

**PERCHE
NATURE**



Perche et Vallée du Loir

Un Guide, des nichoirs



Perche Nature – *Perche et Vallée du Loir*
Maison Consigny
41170 Mondoubleau
02 54 80 11 05
perche.nature@wanadoo.fr
www.perchenature.org

Sommaire

1. Présentation de l'ouvrage et conseils.....	page 4
2. Les bons gestes.....	pages 5-6
3. Les gestes à ne pas faire.....	page 7
4. Le nichoir boîte aux lettres.....	pages 8-9
5. Le nichoir à balcon.....	pages 10-11
6. Le nichoir semi-ouvert.....	pages 12-13
7. Le nichoir à Grimpereau.....	pages 14-15
8. Le nichoir à Martinets.....	pages 16-17
9. Le nichoir à Hirondelles.....	pages 18-19
10. Le nichoir à Chouette hulotte.....	pages 20-21
11. Le nichoir à Chevêche d'Athéna.....	pages 22-23
12. Le nichoir à Effraie des clochers.....	pages 24-25
13. Le nichoir à Faucon crécerelle.....	pages 26-27
14. Le nichoir à Chauve-souris.....	pages 28-29
15. La cabane à Hérisson.....	pages 30-31
16. Le nichoir à Muscardin.....	pages 32-33
17. L'hôtel à insectes.....	pages 34-35



1. Présentation de l'ouvrage et conseils

Cet ouvrage a été réalisé afin de permettre à chacun de pouvoir accueillir diverses espèces d'oiseaux, d'insectes, de mammifères et d'amphibiens dans son jardin. En effet, nos aménagements ne permettent pas toujours aux oiseaux de trouver des sites propices à la nidification (absence d'arbres morts, de trous ou fissures sur les façades et pignons de nos maisons,...). De ce fait, il est nécessaire de leur apporter des lieux favorables à travers la mise en place de nichoirs spécifiques à chaque espèce. De même, les insectes, mammifères et amphibiens ne trouvent plus suffisamment de gîtes de repos dans nos parterres « trop propres » où l'herbe est rase et les branchages et feuilles mortes sont souvent absents. Ainsi, ce guide a pour but de proposer les différents types d'abris existants.

Pour fabriquer ces objets, il vous faudra commencer par trouver du bois ! Privilégiez alors les essences locales ! Le peuplier, ou encore certains conifères, conviendront tout à fait. Pour l'ensemble des nichoirs, l'épaisseur des planches doit être comprise entre 1.5 cm et 2 cm afin de garantir une bonne résistance et une isolation suffisante tout en restant pratique.

Pour chaque type d'abri, nous avons réalisé un patron avec les mesures précises de chaque morceau et présenté une vue d'ensemble. Les dimensions données doivent être respectées pour avoir toutes les chances que l'espèce attendue choisisse votre nichoir afin de mener à terme sa nichée. Les côtes marquées « * » sont calculées pour une épaisseur de 2 cm. Il est nécessaire d'en tenir compte pour d'autres épaisseurs.

Plus vous construirez d'abris et plus votre jardin se remplira de vie à condition qu'il se prête à accueillir une telle faune. Pour optimiser l'installation de vos hôtes, créez leur des zones favorables. Vous pouvez par exemple planter des haies champêtres (elles seront une véritable aubaine pour les Grives, Merles, Pinsons, ou encore Hérissons qui trouveront toute la nourriture nécessaire), créer des mares (les oiseaux pourront venir s'y abreuver, les crapauds et les libellules s'y reproduire,...), conserver les vieux arbres (pour accueillir oiseaux, insectes, mammifères) et bien entendu, jardiner au naturel (sans pesticides et en laissant des zones d'herbes hautes qui attireront les pollinisateurs).

La faune compte sur vous, alors à vos outils.....

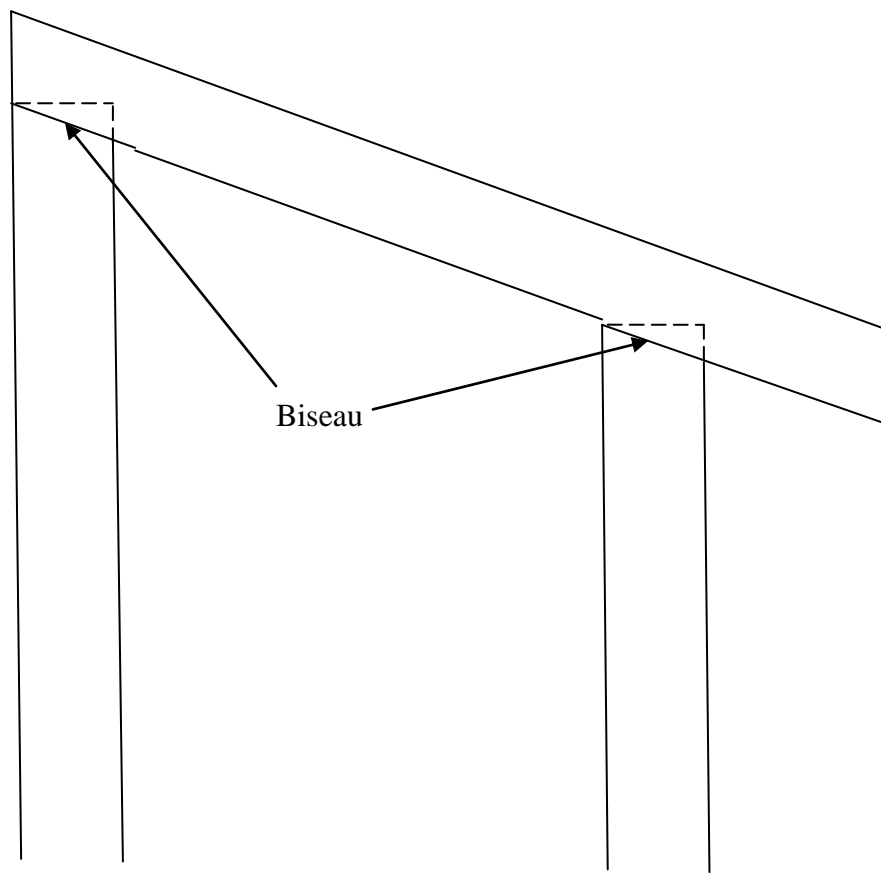


2. Les bons gestes

Cette rubrique concerne une majorité de nichoirs. Pour certains autres, ces gestes ne seront pas forcément adaptés. Dans ce cas, les bons gestes seront décrits dans le paragraphe qui suit les plans.

- ⇒ Réaliser un nettoyage et un entretien tous les ans en période calme, c'est-à-dire hors période de reproduction (de novembre à février). Pour cela retirer le nid d'oiseau et ôter l'ensemble des déchets présents. Si l'intérieur est sale, vous pouvez nettoyer les parois internes à l'alcool à 90°C. Il est possible que votre nichoir soit occupé même hors période de reproduction. Dans ce cas, prendre toutes les précautions nécessaires pour ne pas déranger le locataire.
- ⇒ Installer le nichoir dans un endroit où la prédation (notamment par les chats) est impossible. Pour cela éviter la proximité des branches.
- ⇒ Choisir l'emplacement idéal en plaçant l'objet de manière à avoir une bonne exposition tout en étant à l'abri des vents dominants. Par conséquent, privilégier une exposition est à sud-est.
- ⇒ Placer vos nichoirs à des hauteurs adaptées à l'espèce recherchée.
- ⇒ Choisir également un endroit où les locataires pourront aisément faire des allées et venues en privilégiant la facilité d'accès.
- ⇒ Réaliser l'assemblage de préférence avec des vis (pour une question de résistance).
- ⇒ Installer le nichoir si possible l'hiver afin de permettre aux futurs hôtes de se familiariser à sa présence et même de le visiter. Certains en profiteront pour y passer la nuit.
- ⇒ Fixer le nichoir avec du fil de fer sur le tronc de l'arbre choisi. Penser à intercaler des tasseaux entre la paroi du nichoir et l'arbre afin de protéger ce dernier.
- ⇒ Pour les mésanges et **uniquement pour ces espèces**, il est possible d'aller jeter un coup d'œil occasionnel sur la nichée. Pour cela, procéder à une visite **rapide, silencieuse, sans geste brusque** et surtout par beau temps pour ne pas refroidir les petits.

- ⇒ Pour certains nichoirs, il est pratique de mettre en place un système d'ouverture qui permettra de suivre **discrètement** l'évolution de la nichée et qui pourra faciliter le nettoyage. Pour ce faire, il suffit de relier le toit à une autre paroi par le biais d'une charnière, ou en utilisant du matériel de récupération comme une ancienne chambre à air par exemple, pointée dans le bois. Il est nécessaire d'installer également un système de crochets (ou de vis reliées avec du fil de fer) sur le côté à l'opposé pour éviter que le vent ne soulève le toit.
- ⇒ Pour certaines parois, il sera nécessaire de faire un biseau sur la planche de sorte que le toit s'applique équitablement sur toutes les arêtes, évitant ainsi qu'un courant d'air ne se crée (schéma ci-dessous).



Vue de profil d'un nichoir boîte aux lettres

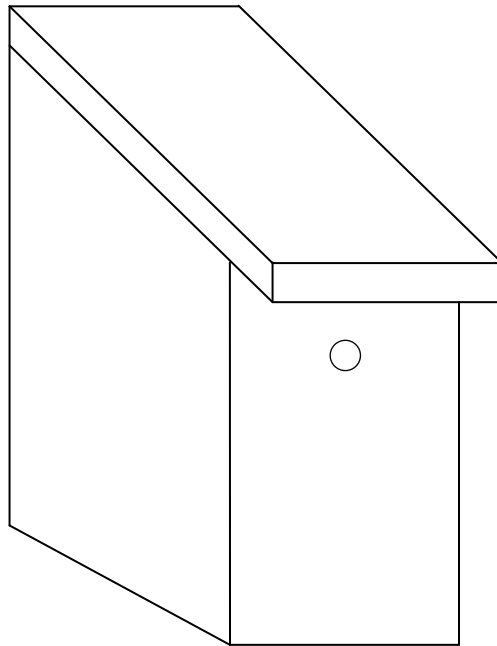
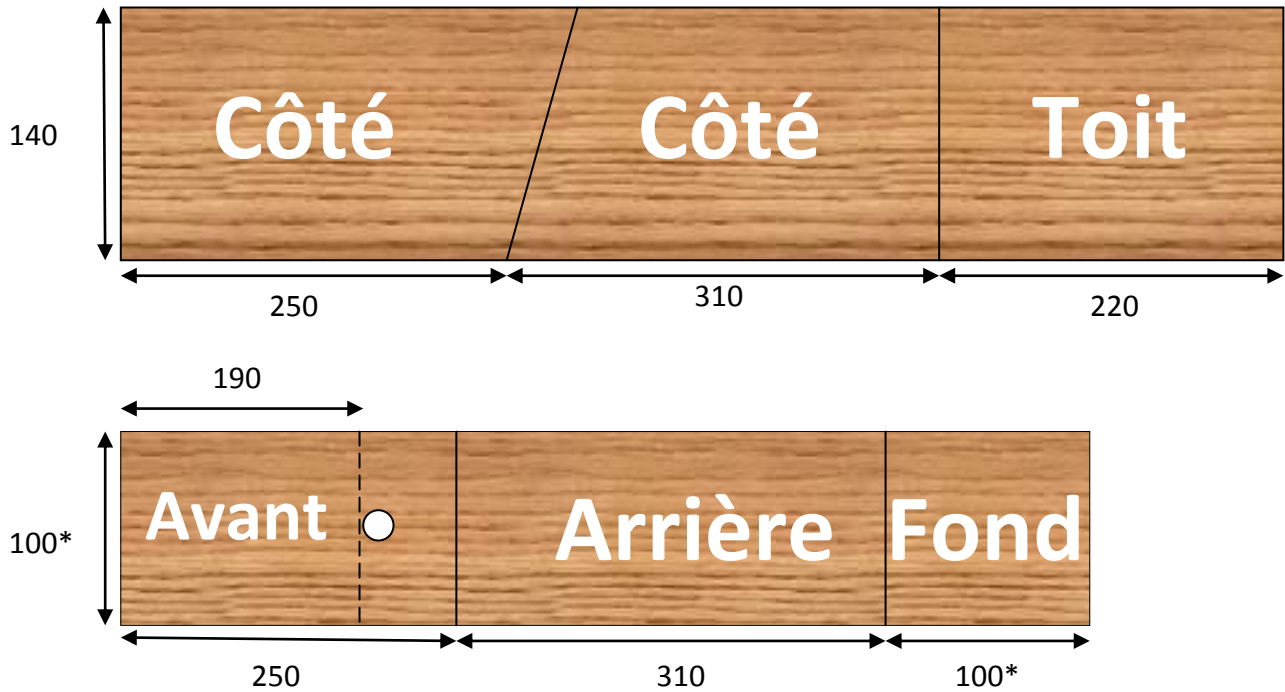
- ⇒ On peut aussi dans la plupart des cas mettre une toile bitumée sur certaines parois (le toit et la face en contact avec le tronc) pour assurer une meilleure survie du bois.

3. Les gestes à ne pas faire

Cette rubrique concerne une majorité de nichoirs. Pour certains autres, ces gestes ne seront pas forcément adaptés. Dans ce cas, les bons gestes seront décrits dans le paragraphe qui suit les plans.

- ⇒ Déranger les locataires en allant régulièrement surveiller l'évolution de la nichée.
- ⇒ Installer le nichoir à portée des chats et autres prédateurs (éviter de le poser sur une branche par exemple).
- ⇒ Exposer les nichoirs plein nord.
- ⇒ Traiter le bois avec des produits non-naturels. Le mieux est de réparer l'abri lorsque le bois arrive en fin de vie. Dans le cas contraire, vous pouvez utiliser de l'huile de lin (produit naturel) mais uniquement sur les parois extérieures.
- ⇒ Installer plusieurs nichoirs côte à côte susceptibles d'accueillir la même espèce. En effet, les oiseaux établissent un territoire qu'ils sont amenés à défendre si un autre individu de la même espèce vient s'y promener.
- ⇒ Il n'est pas nécessaire d'installer un perchoir à l'entrée des nichoirs à oiseaux car ces derniers n'y stationnent pas et rentrent à l'intérieur à une vitesse fulgurante. Au contraire un perchoir pourrait servir d'appui à un prédateur.

4. Le nichoir boîte aux lettres



Ce nichoir est l'un des plus simples à construire et donc idéal pour commencer. C'est également celui qui présente un taux d'occupation le plus élevé car il est très prisé par les oiseaux.

Cet abri a aussi la particularité de pouvoir accueillir différentes espèces suivant la taille du trou d'envol. Si vous désirez accueillir une Mésange charbonnière, faites un orifice de 32 mm. Si l'espèce que vous souhaitez attirer est une Mésange bleue, une Mésange noire, une Mésange nonnette ou bien une Mésange huppée, faites un trou de 28 mm. Enfin, pour favoriser la Sittelle torchepot, il vous faudra prévoir une entrée plus grande d'environ 34 mm.

Le toit doit dépasser de quelques centimètres pour protéger l'intérieur des intempéries.

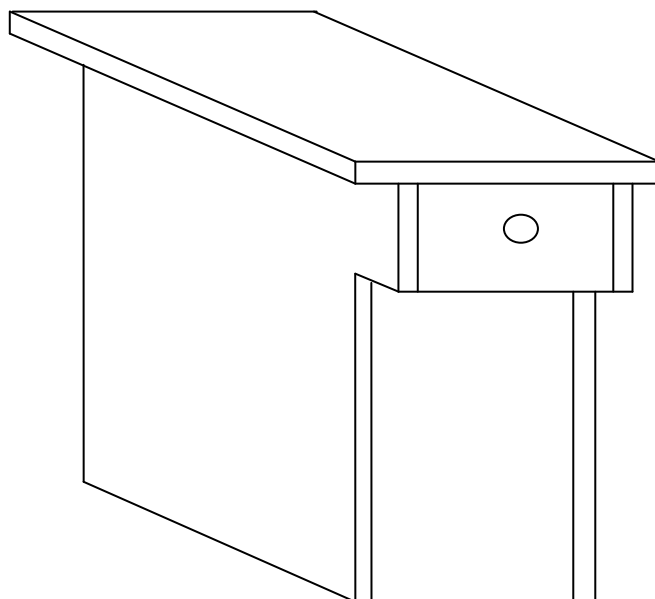
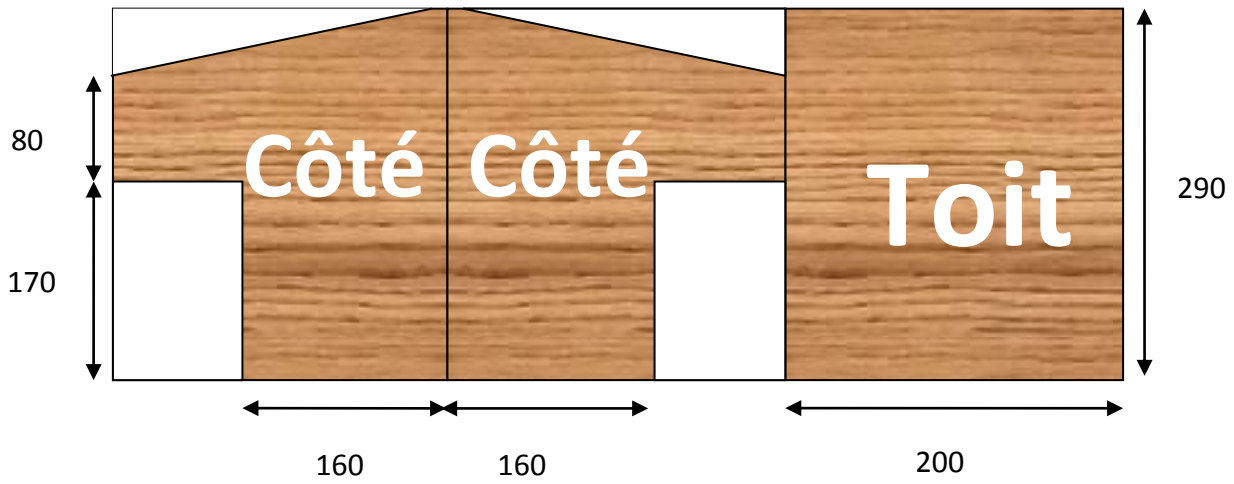
Afin de faciliter l'envol des jeunes, il est possible de faire des rainures sur les parois intérieures, voire de clouer un petit bout de planche sous le trou d'envol.

Conseil d'installation : placer ce nichoir le plus haut possible (2 à 3 m) le long d'un tronc d'arbre, ou encore sur le mur d'une maison. Veillez à respecter le plus possible l'orientation afin que le nichoir soit à l'abri du vent et de la pluie.

Ce nichoir possède un autre intérêt que vous pourrez découvrir ultérieurement (cf. page 32).



5. Le nichoir à balcon

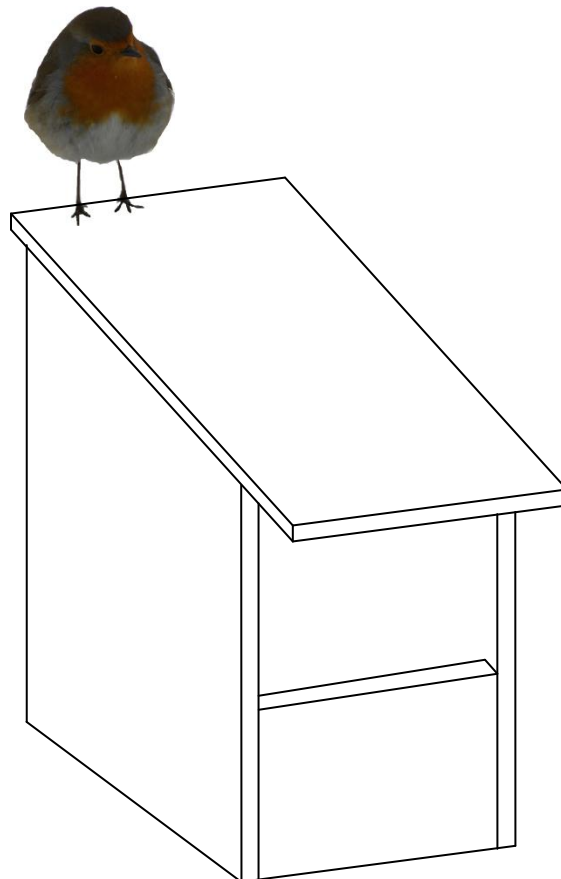
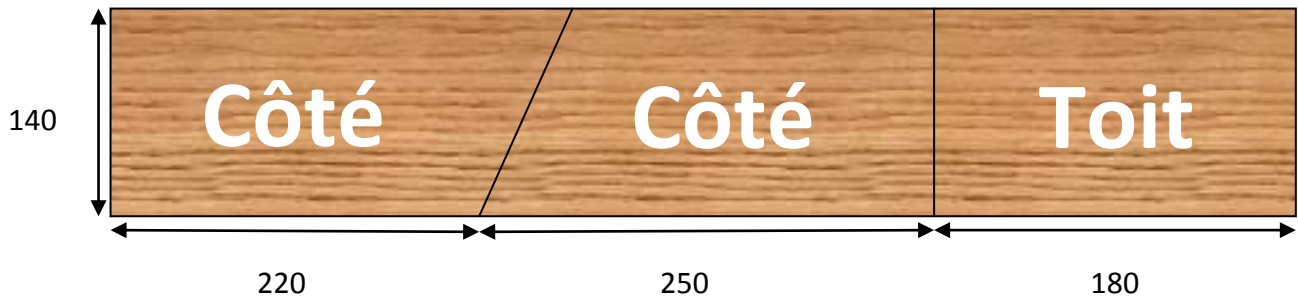


Ce nichoir ressemble au précédent mais dans une version un peu plus complexe. Toutefois, il reste à privilégier par rapport au type « boîte aux lettres » car il offre un plus : « le balcon ». Celui-ci constitue une véritable protection contre la pluie, mais également contre les prédateurs. En effet, un chat ne pourra pas attraper les petits avec sa patte du fait de la présence de la partie coudée.

On y retrouvera exactement les mêmes espèces que dans le dernier nichoir. Par conséquent, les trous d'envols resteront les mêmes et varieront suivant les espèces attendues.



6. Le nichoir semi-ouvert



Ce nichoir est très facile à fabriquer et comme son nom l'indique, il n'est pas totalement fermé. Il peut accueillir plusieurs espèces d'oiseaux comme le Rouge-gorge, le Rouge-queue noir, le Gobemouche gris ou encore la Bergeronnette grise. Vous pouvez placer votre abri contre un mur, notamment dans les plantes grimpantes telles que le lierre, la vigne ou la clématite, mais également dans un tas de pierres ou de bois.

Le Rouge-gorge, niche principalement à quelques centimètres du sol (entre 0 et 50 cm). Ainsi, pour qu'il occupe votre nichoir, vous devez le placer à cette hauteur dans un buisson assez dense, situé sous un arbre par exemple, ce qui le protégera d'avantage des intempéries.

Le Rouge-queue noir, lui, a besoin d'une luminosité faible qu'il trouvera parfois dans les bâtiments. A vous de choisir l'emplacement du nichoir en respectant ce critère.

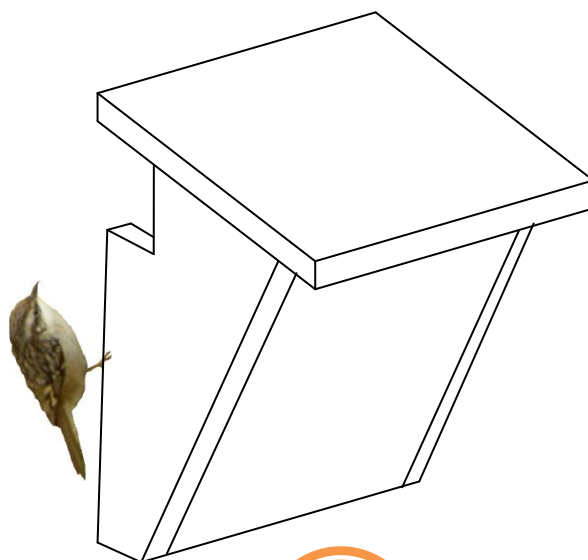
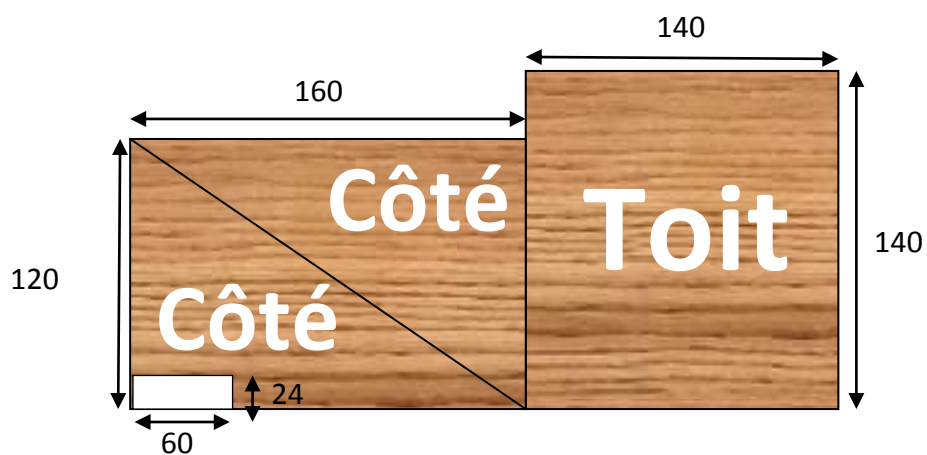
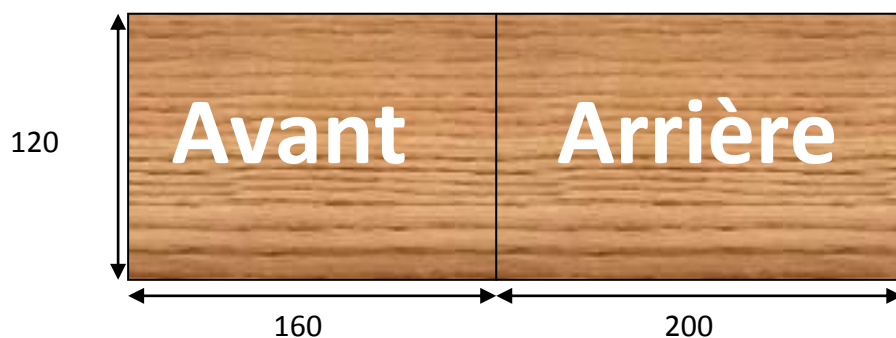
Le Gobemouche gris est un oiseau peu farouche. Le nichoir qui lui est destiné doit être placé à une certaine hauteur, souvent à plus de 1.50 m.

Enfin, la Bergeronnette grise préfère en règle générale rester à proximité des bâtiments.

Etant donné que ce modèle convient à plusieurs espèces, vous pouvez en placer plusieurs dans votre jardin en utilisant les critères précisés ci-dessus.



7. Le nichoir à Grimpereaux

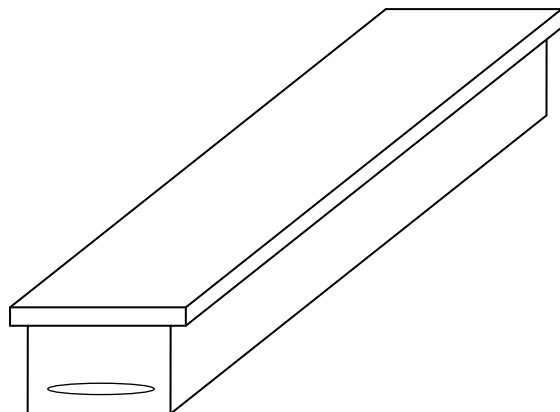
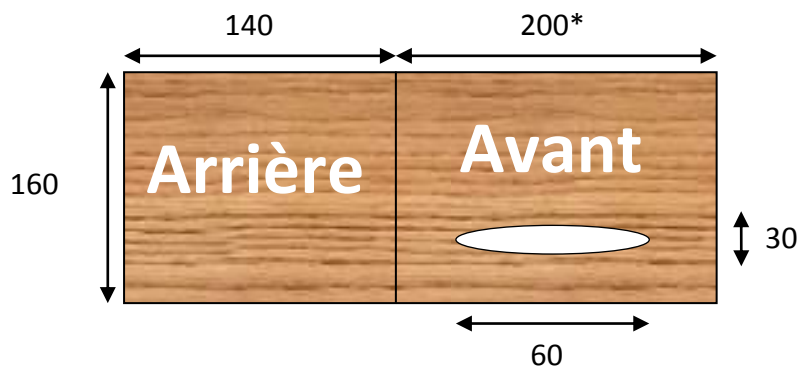
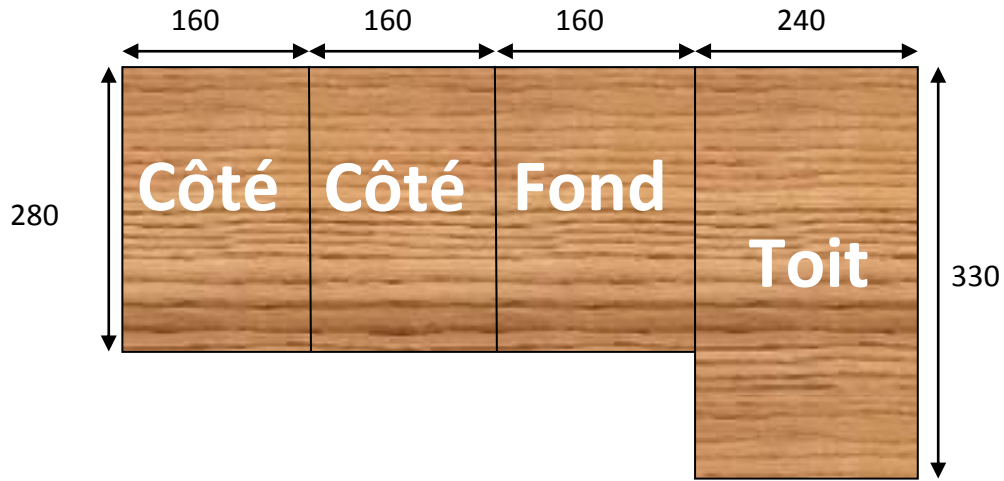


Avec ce modèle, nous rentrons dans les aménagements spécifiques et très intéressants. Celui-ci est simple à construire, d'autant plus que son trou d'envol est rectangulaire (2,4 cm x 6 cm).

Conseil d'installation : ce nichoir se place le long d'un tronc d'arbre, à une hauteur qui varie entre 2 et 4 mètres. Il est nécessaire de l'installer dans un milieu relativement calme, correspondant à un boisement, un verger, un jardin, ou encore en lisière de forêt.



8. Le nichoir à Martinets



Les Martinets noirs nichent en colonies dans les habitations assez hautes, surtout en zone urbaine. Aussi, il faudra construire plusieurs nichoirs et les placer le plus haut possible.

Bon à savoir : le Martinet a besoin de beaucoup d'espace au moment de l'envol. Par conséquent, il ne faudra aucun obstacle à moins de 5 mètres de l'installation.

Il est possible d'adapter le nichoir au bâtiment. **Attention**, ce dernier pèse lourd et il est indispensable de prendre toutes les précautions nécessaires (installation de supports en bois par exemple).

Enfin, pour inciter ces oiseaux à s'installer dans vos nichoirs, vous pouvez passer un enregistrement de leur cri matin et soir à partir de la mi-avril.



9. Le nichoir à Hironnelles



Nichoir à Hironnelle de fenêtre en place

Construction d'un nichoir à Hironnelle de fenêtre,
avant le rajout de la planche supérieure



Nid d'Hironnelle rustique typique



Les nichoirs à Hironnelles ne sont pas les plus simples à réaliser, mais après quelques essais le résultat est là !

Il faut tout d'abord distinguer les deux espèces d'Hironnelles susceptibles de se servir de ces abris en prenant en compte leurs caractéristiques propres pour l'installation.

L'Hironnelle rustique est une espèce qui niche **à l'intérieur** des bâtiments (granges, greniers, garages, hangars,...). Elle fait son nid le long d'une poutre et se sert souvent d'un support (rebord, clou,...) pour commencer à s'installer.

L'Hironnelle de fenêtre est une espèce qui niche **à l'extérieur** des bâtiments mais qui s'en sert comme support. Le plus souvent elle niche en colonie et préfère une certaine hauteur (entre 3 et 10 m).

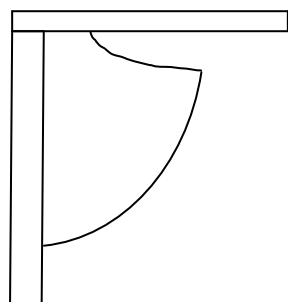
La création de ces nichoirs artificiels est assez technique. Pour les réaliser, il vous faudra du grillage fin (petite maille), des planches en bois, de la boue (terre argileuse si possible), du foin et du papier journal.

Les nichoirs à Hironnelles sont des quarts de sphère d'un diamètre de 16 cm.

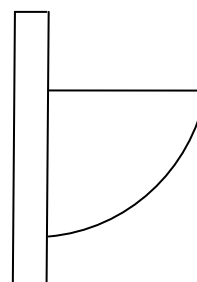
Conseils de réalisation : tout d'abord découper un morceau de grillage de 14x30 cm puis le fixer avec des pointes ou des cavaliers sur une planche en bois, de sorte qu'il prenne la forme d'une moitié de bol. Placer plusieurs feuilles de papier journal dans de l'eau, les laisser s'imbiber correctement puis remuer jusqu'à ce qu'elles soient complètement déchiquetées. Retirer l'excès d'eau puis incorporer les feuilles déchiquetées à la boue en y ajoutant du foin broyé. Remuer jusqu'à l'obtention d'un mélange homogène. Placer la mixture de part et d'autre du grillage puis laisser le tout sécher plusieurs jours.

Afin que l'Hironnelle de fenêtre adopte votre nichoir, il faudra rajouter une planche sur le dessus et lui laisser une petite ouverture de 2.5 cm x 8 cm. Pour ce qui est de l'hironnelle rustique, il suffit de laisser le « bol » tel quel (*voir le schéma ci-dessous*).

Conseils d'installation : éviter d'installer votre nichoir au-dessus d'une entrée ou près d'une zone de passage. La pose d'une bâche ou d'un carton sous le nid peut servir à protéger et éliminer facilement les déchets par la suite. Pour l'Hironnelle des fenêtres, choisir un endroit bien dégagé sous l'avancée du toit et préférer installer plusieurs nichoirs. Leur adoption ne sera peut être pas immédiate et il faudra surement attendre l'année suivante.



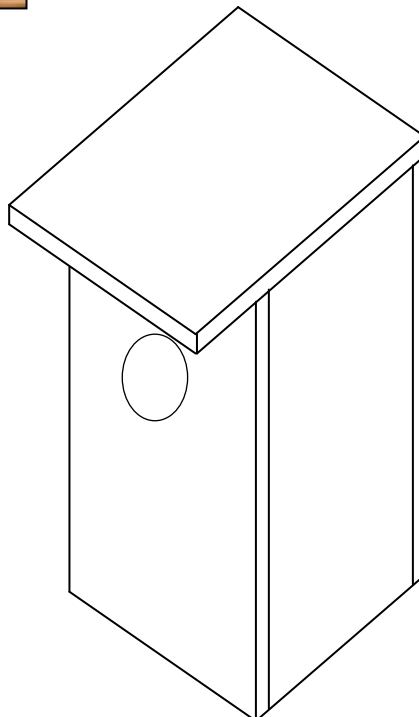
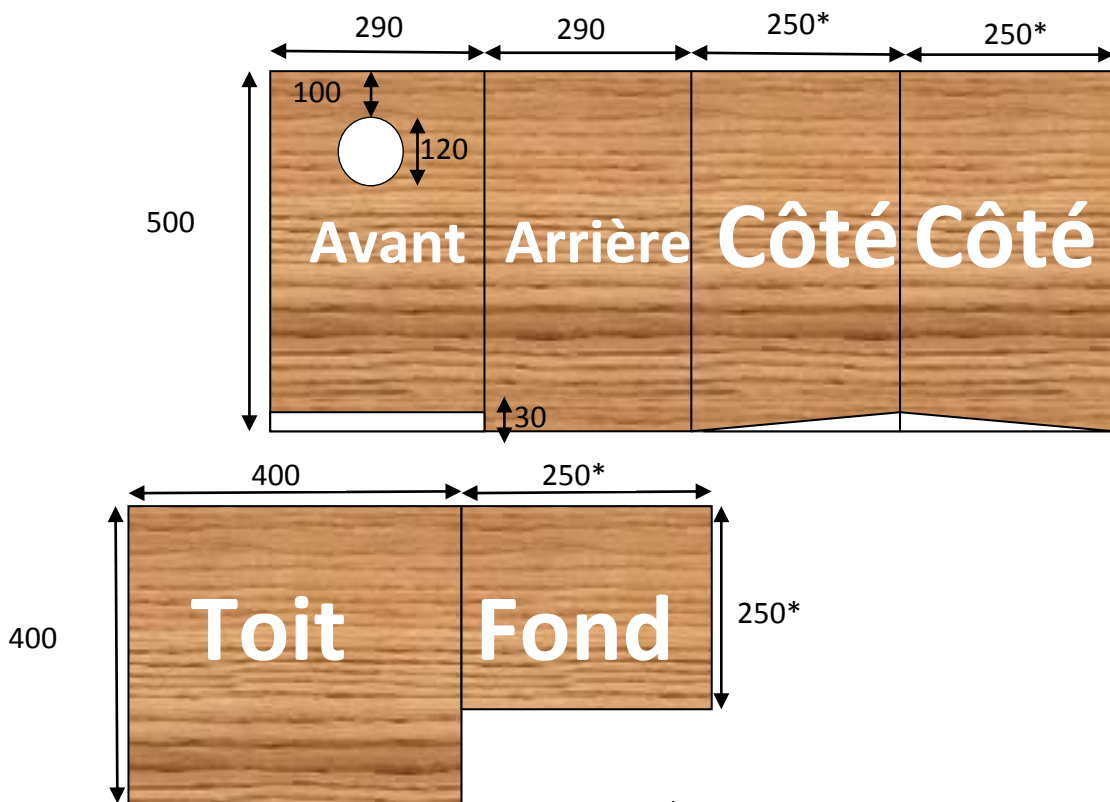
Vue de profil d'un nichoir à
Hironnelle de fenêtre



Vue de profil d'un nichoir à
Hironnelle rustique

10. Le nichoir à Chouette

hulotte



La Chouette hulotte adopte assez rapidement les nichoirs qu'on lui met à disposition à condition qu'ils soient assez spacieux. Ce nichoir est très facile à construire mais attention à bien respecter les mesures prescrites.

Un nichoir comme celui-ci est fait pour durer de nombreuses années, donc pour lui assurer un bon vieillissement mieux vaut recouvrir le toit d'une toile bitumée. On peut aussi en mettre sur la face en contact direct avec le tronc pour une plus grande résistance dans le temps.

Pensez à percer le fond (quelques trous de diamètre 6 mm suffisent), afin d'évacuer l'urine. Il faut également placer un peu de sciure dans le nichoir pour recréer une cavité naturelle. Les côtés sont taillés en biais pour permettre l'inclinaison du toit et ainsi faciliter l'évacuation de l'eau et protéger des intempéries.

Attention ! Un grand nichoir comme celui-ci pèse lourd et son installation ne doit se faire, prudence oblige, qu'avec des personnes habituées et équipées de matériel de sécurité. Il doit être placé assez haut (entre 4 et 10 m) et fixé solidement en raison de son poids. Il est possible d'utiliser deux tiges de fer à béton le traversant horizontalement de part en part. La fixation finale sur le tronc pourra se faire à l'aide de fil électrique gainé relativement solide et facile à nouer.

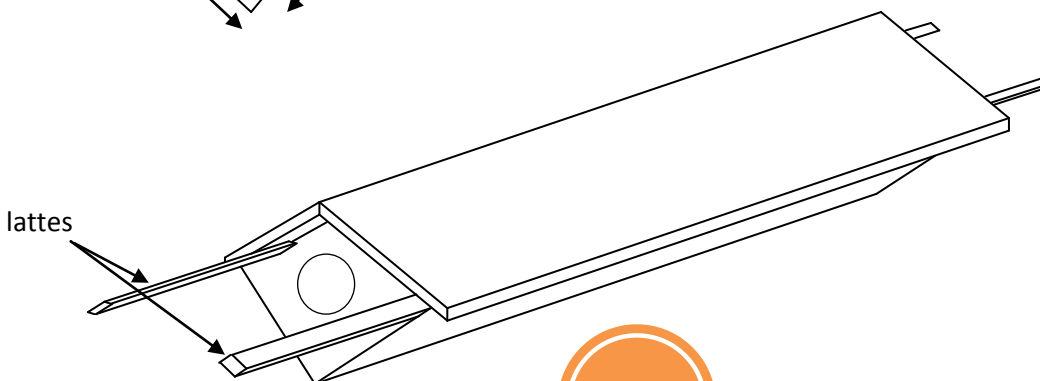
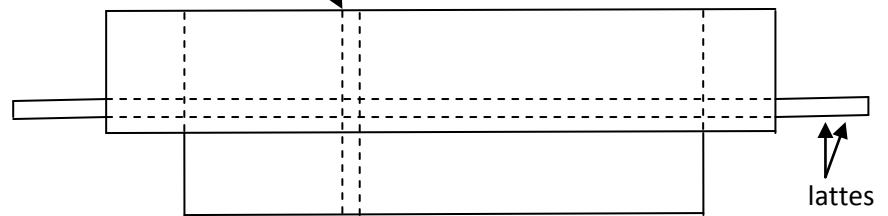
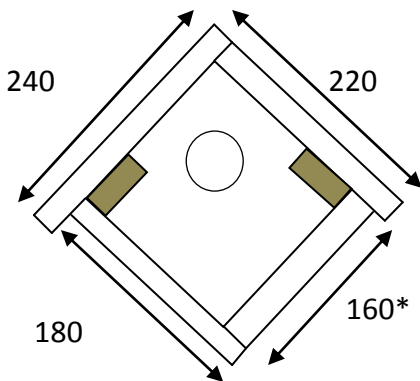
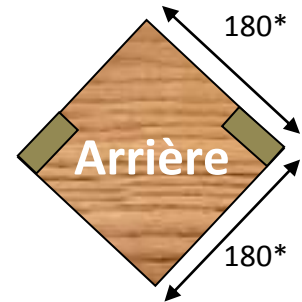
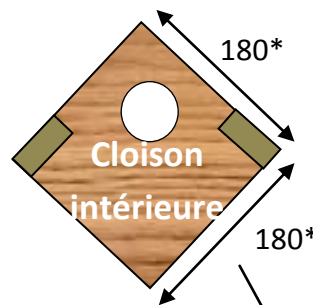
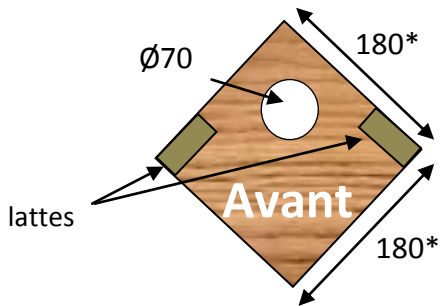
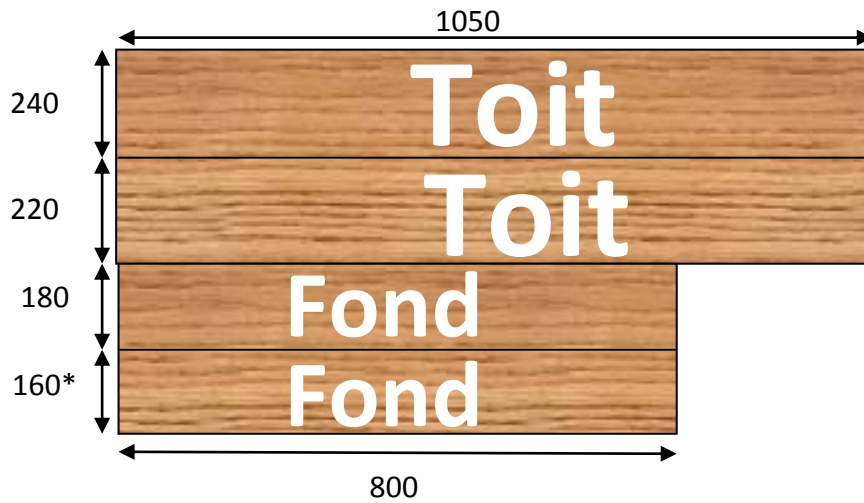
Astuce : ne choisissez pas un tronc de hêtre pour fixer le nichoir car il reste souvent humide, ce qui entraîne une dégradation du bois.

Bien sûr l'habitat de prédilection de cette espèce est la forêt mais il arrive que la Chouette hulotte niche en ville dans les grands parcs.



11. Le nichoir à Chevêche

d'Athéna



Ce nichoir est plus complexe à réaliser, mais une fois le plan assimilé, l'assemblage reste relativement rapide. Il y a un réel enjeu pour cette espèce qui voit ses effectifs chuter, c'est pourquoi l'installation d'abris reste essentielle. De plus, ce magnifique rapace nocturne qui occupe les milieux ouverts (bocages et prairies) à semi-ouverts (vergers et parcs), ravira petits et grands !

L'intérêt de ce nichoir est de protéger l'espèce de son principal prédateur qui, après l'Homme, est la Fouine. Ainsi, il est préférable d'installer 2 trous d'entrée à environ 20 cm l'un de l'autre pour limiter l'accès aux intrus et favorisera l'obscurité fortement appréciée par l'espèce.

L'abri doit être suspendu à une grosse branche de poirier (par exemple) à une hauteur de 3 à 4 mètres, en utilisant du fil de fer pour fixer le tout. Comme c'est le cas pour chacun des aménagements décrits dans ce guide, il faudra placer l'ouverture du côté opposé aux vents dominants.

Il est conseillé d'installer les nichoirs deux par deux car la Chevêche peut être amenée à utiliser plusieurs gîtes situés jusqu'à 100 mètres l'un de l'autre.

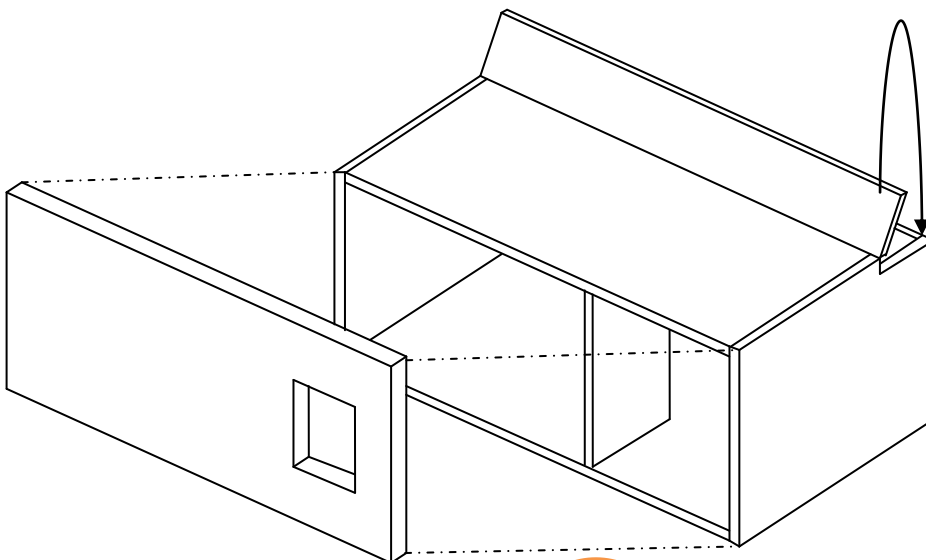
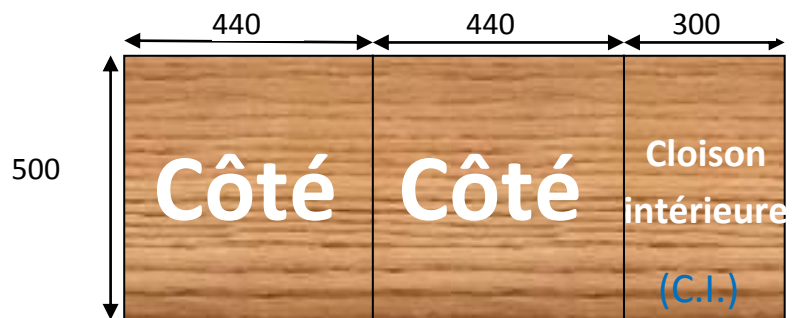
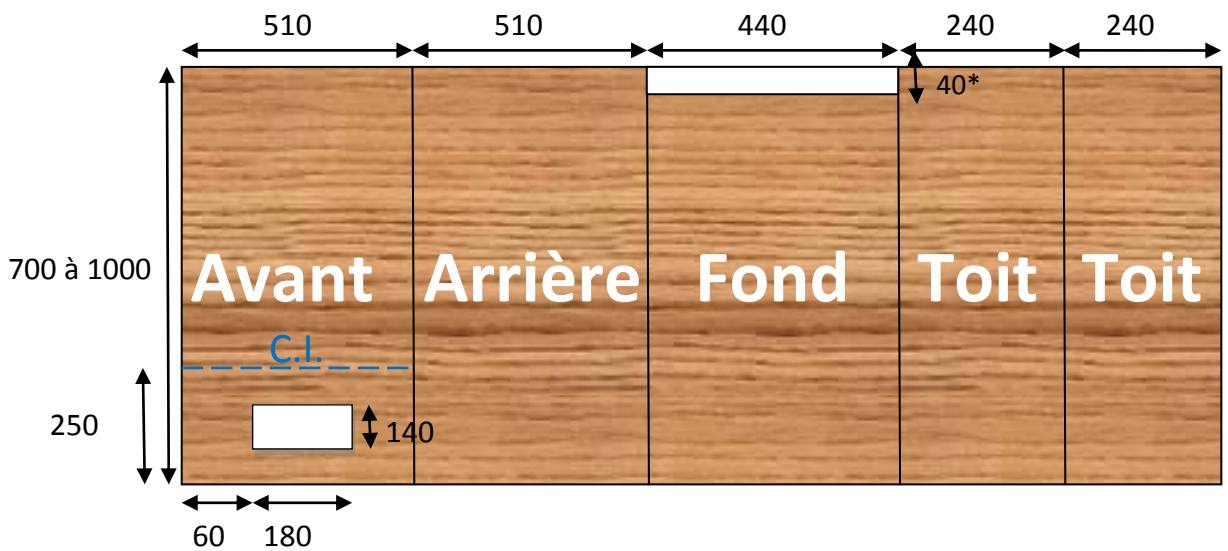
Placer de la sciure de bois au fond du caisson serait un plus pour faciliter une bonne hygiène de la chouette.

Attention, ne jamais placer un nichoir à moins de 500 m d'une route pour ne pas risquer au locataire de se faire percuter en naviguant autour.

Enfin, installer l'ensemble avant la fin décembre pour espérer voir les abris occupés dans l'année.



12. Le nichoir à Effraie des clochers



La Chouette effraie est présente dans les villes et villages et niche essentiellement dans les bâtiments (clochers d'église, greniers, granges...). Le nichoir est très caractéristique de l'espèce. Il est donc nécessaire de respecter les mesures qui figurent sur ce plan pour espérer voir l'oiseau nicher. Les conditions optimales de son installation sont la pénombre et la tranquillité pour mener à bien les naissances.

La « marche » (sous le trou d'envol) fait 6 cm de haut et a pour rôle d'empêcher les petits de tomber quand les parents viennent les nourrir. La cloison intérieure a pour but d'assombrir le fond du nichoir. Enfin, la trappe du haut facilite le nettoyage annuel durant lequel il est nécessaire d'évacuer l'ensemble des déchets dans le cas où le nichoir est occupé.

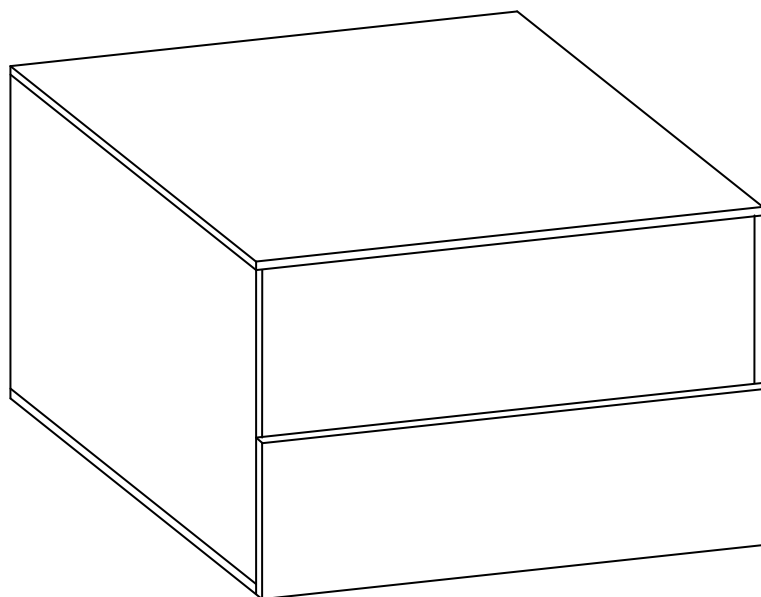
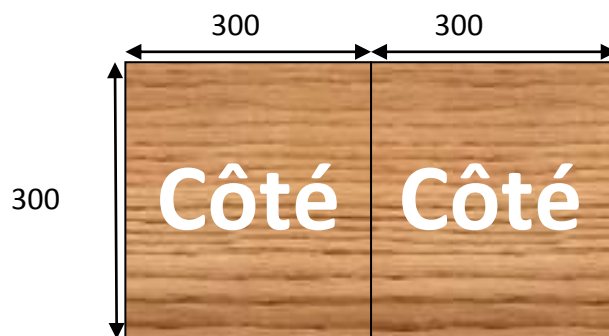
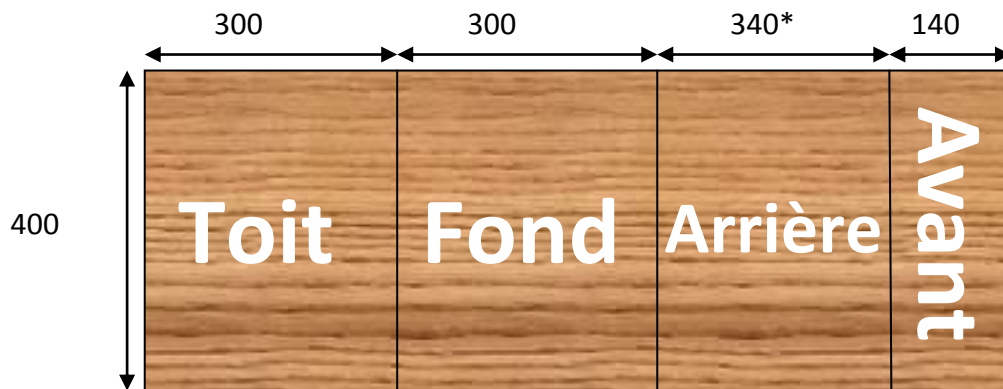
Il est possible de déposer un peu de sciure à l'intérieur y compris de vieilles pelotes de rejection si vous en avez.

Conseils d'installation : placez-le dans un grenier, dans une grange ou un clocher de manière à ce qu'il soit avant tout inaccessible aux prédateurs (chat, fouine...). L'entrée doit donner directement sur l'extérieur du bâtiment (possibilité d'installer un couloir).



13. Le nichoir à Faucon

crécerelle



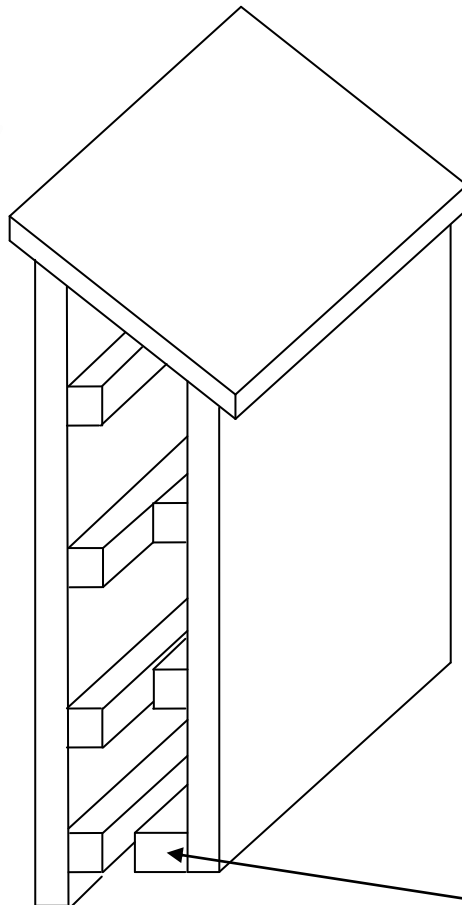
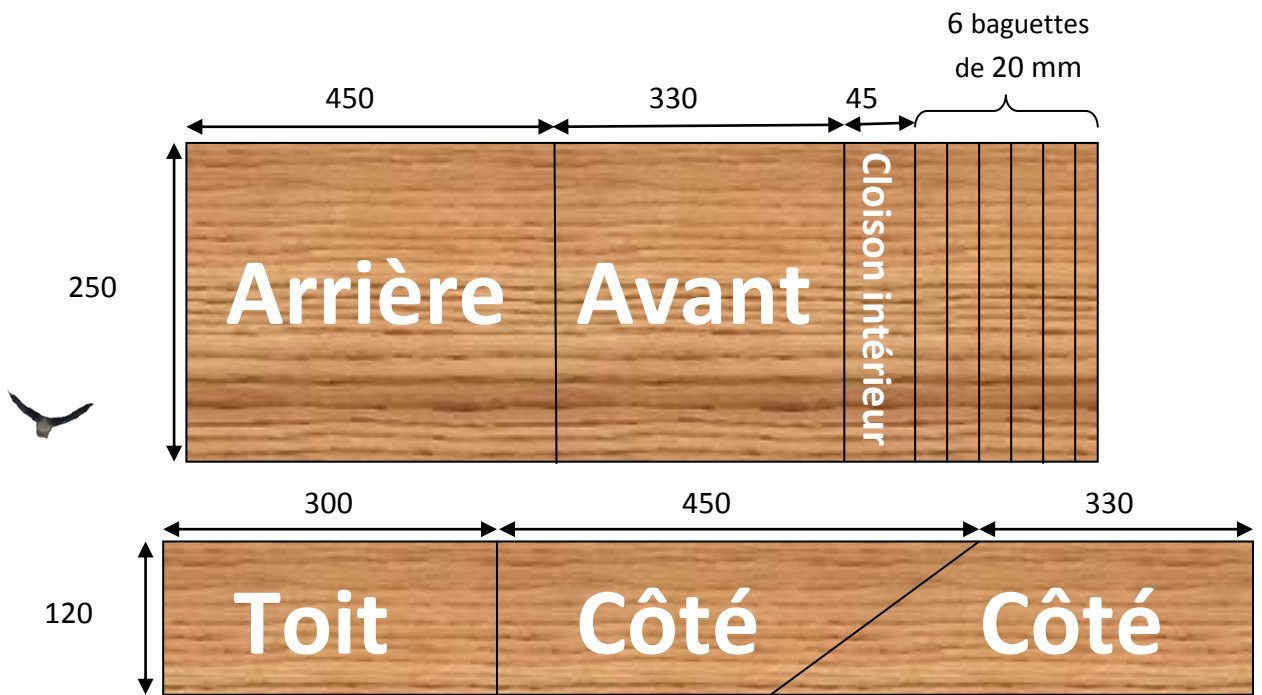
Ce nichoir, appelé aussi « caisson ouvert », peut être utilisé à condition qu'il soit placé suffisamment haut, à l'abri et surtout dans un endroit tranquille. Il est très simple à construire mais peut s'avérer plus difficile à poser du fait de sa forme et de la hauteur.

Conseils d'installation : il doit être fixé en haut d'un arbre (isolé ou en lisière de boisement). Il peut également être installé sur le pignon d'un bâtiment (d'une grange par exemple) ou même sur un poteau (robuste). Dans tous les cas, il doit être placé à plus de 4 m de hauteur. Orientez-le vers l'est plutôt que vers le sud pour faire en sorte qu'il soit à l'abri des vents dominants et de la pluie.

Pensez à mettre un peu de sciure dans le fond du nichoir.



14. L'abri à Chauves-souris



Cloison intérieure

Envie de vous débarrasser des moustiques ? Faites venir leurs prédateurs naturels que sont les chauves-souris ! Pour faciliter la venue de ces petits mammifères aussi fascinants qu'inoffensifs, installez-leur ce nichoir.

Pour les chauves-souris, encore plus que pour les oiseaux, n'utilisez aucune peinture ni traitement sur le bois. Privilégiez un bois très résistant à l'humidité tout en gardant à l'esprit d'utiliser des essences locales.

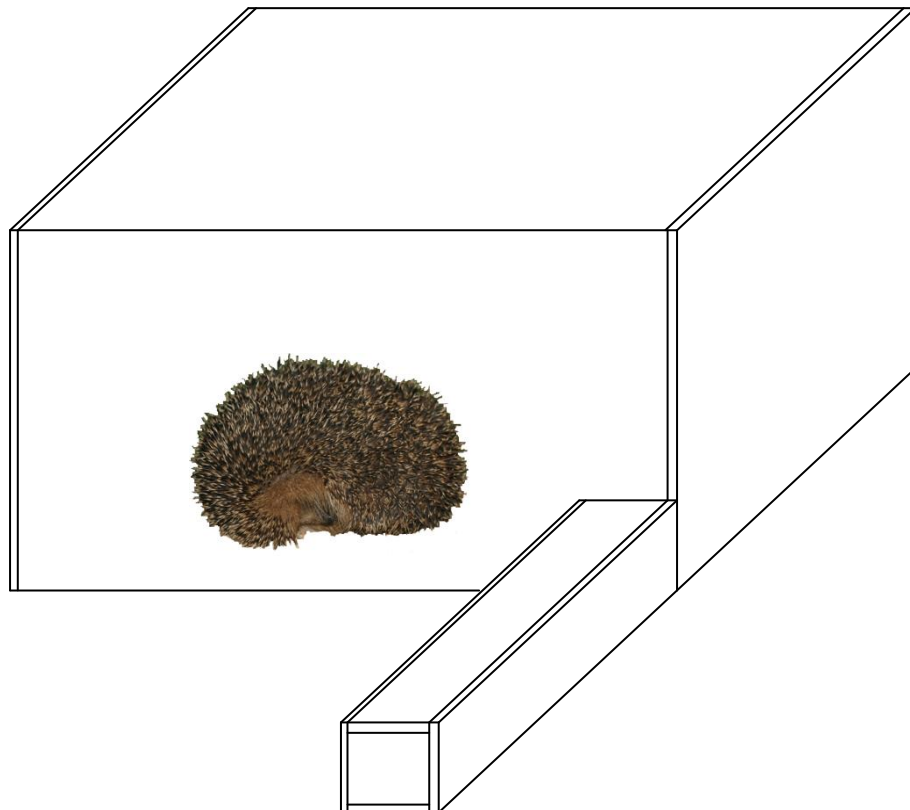
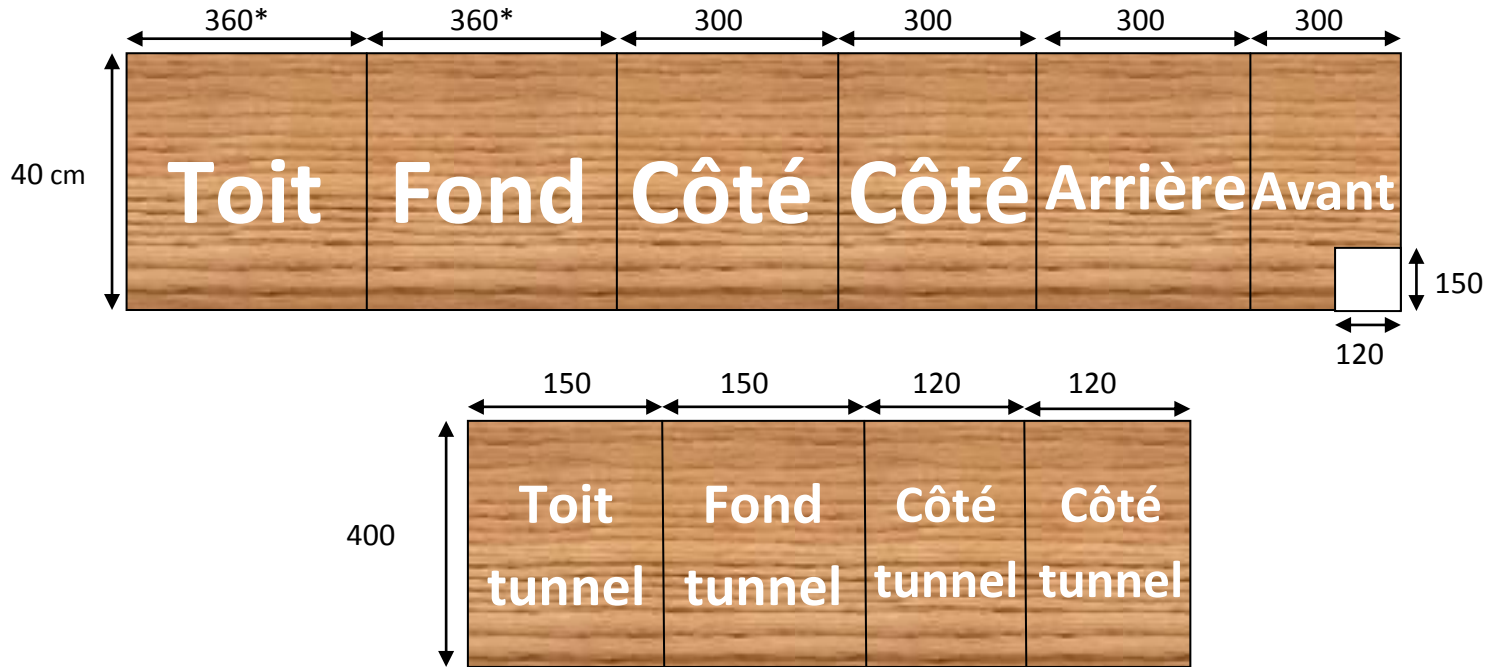
NE SURTOUT PAS PONCER LE BOIS et au contraire faire des rainures qui seront très utiles pour que les individus se fixent.

Veillez à bien respecter le plan ci-dessus pour éviter tout problème de jonction et de courants d'air. L'entrée ne doit pas faire plus d'1 cm.

Conseil d'installation : placer le nichoir à 3 mètres (au moins) de hauteur et surtout exposé plein sud.



15. La cabane à Hérisson



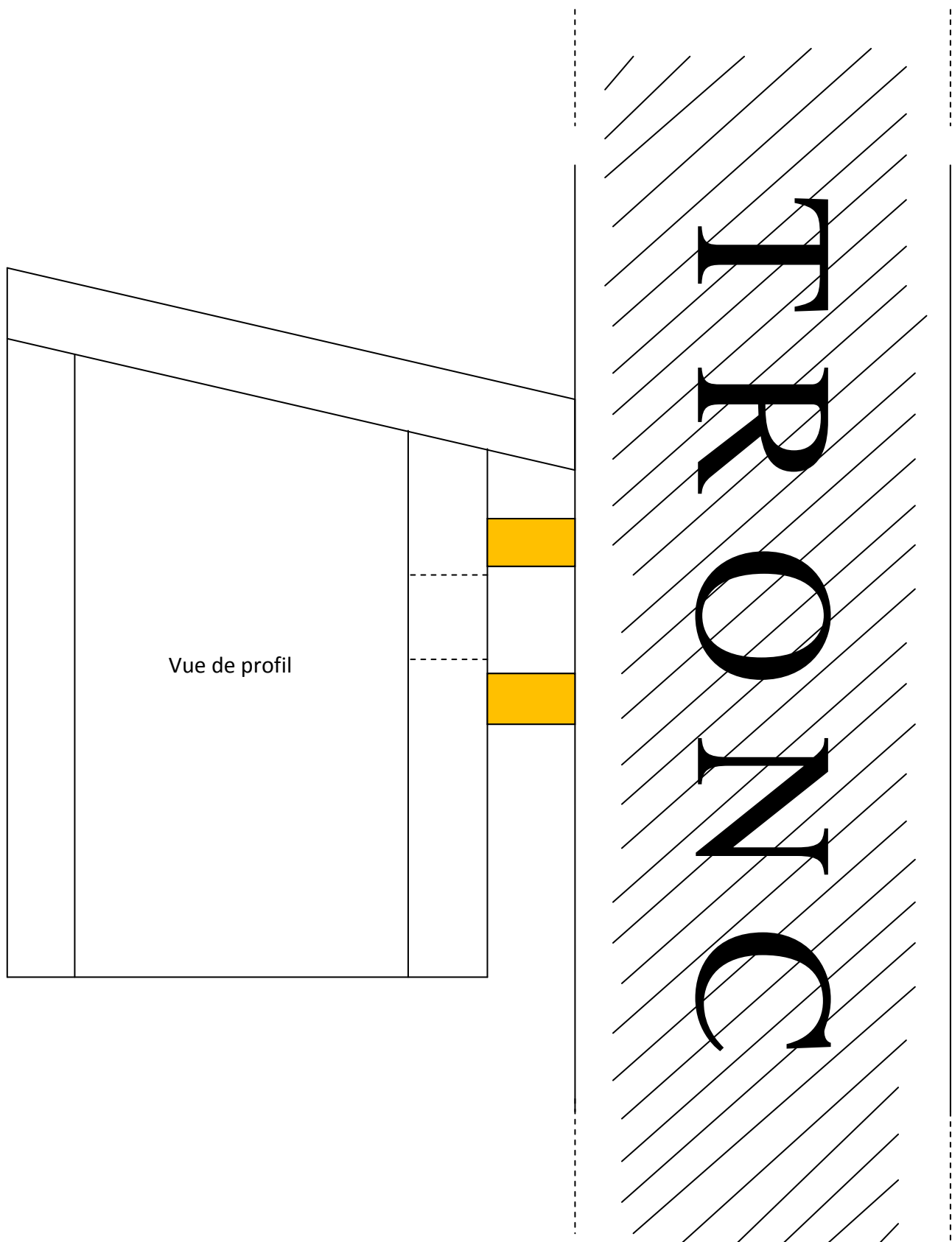
L'idéal est de la dissimuler, de préférence, sous un tas de bois, de feuilles mortes, mais également dans une haie ou un arbuste pour l'abriter des intempéries. Il faut surtout qu'elle soit placée dans un lieu tranquille, à l'abri de tout dérangement, du froid, du vent et du soleil. Le refuge du Hérisson ne doit pas être traité.

Placer à l'intérieur de la cabane, un lit de paille (avec quelques feuilles mortes) cela sera plus confortable et intéressant pour lui. Pour protéger l'installation, il y a la possibilité de la recouvrir d'une bâche.

Astuce : ce type de refuge peut également servir au Crapaud commun qui viendra s'y abriter l'hiver. Dans ce cas, on peut adapter un peu en diminuant les proportions des planches.



16. Le nichoir à Muscardin



Cet aménagement équivaut exactement au nichoir à balcon (cf. page 10) mais avec une petite spécificité lors de l'installation. En effet, en plus de pouvoir accueillir une faune avicole variée, il peut héberger un micromammifère, le Muscardin.

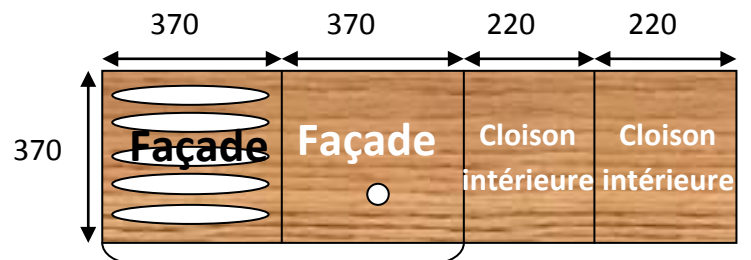
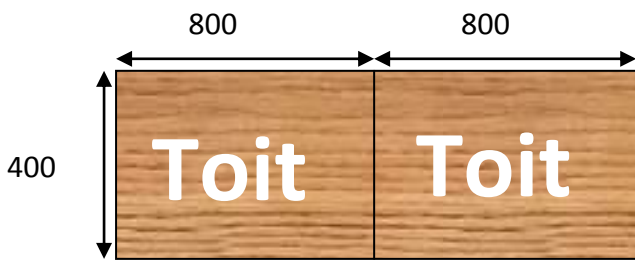
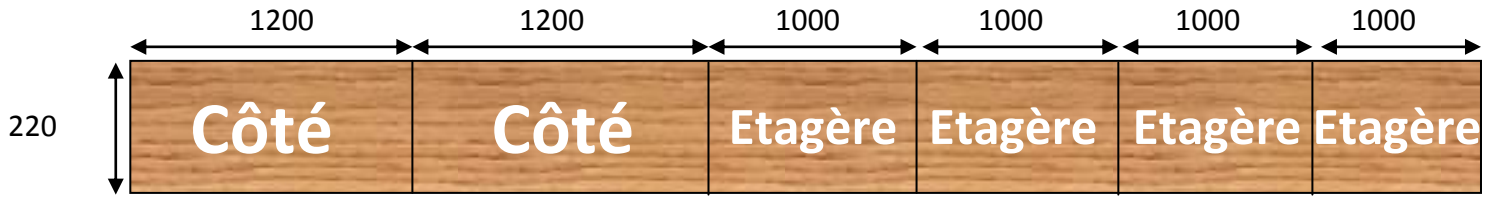
Pour qu'il s'installe, le Muscardin doit disposer d'une entrée « discrète ». Ainsi, on préconise de rajouter au nichoir deux tasseaux de bois de 10 cm de long et de 3 cm d'épaisseur comme le montre le plan ci-contre. Il faut juste laisser une place suffisante devant le trou d'entrée et placer le nichoir face à un tronc. La hauteur d'installation peut varier suivant le type de haie dans laquelle il est installé (entre 1 et 3 mètres). Sachant que le Muscardin apprécie les haies et lisières diversifiées, bien choisir le lieu d'installation.

Le diamètre du trou d'entrée est le même que pour la mésange charbonnière, c'est-à-dire qu'il doit mesurer 32 mm. Il est aussi possible de placer le nichoir dans un roncier assez dense. Si un Muscardin fréquente votre terrain, le nichoir sera vite occupé.

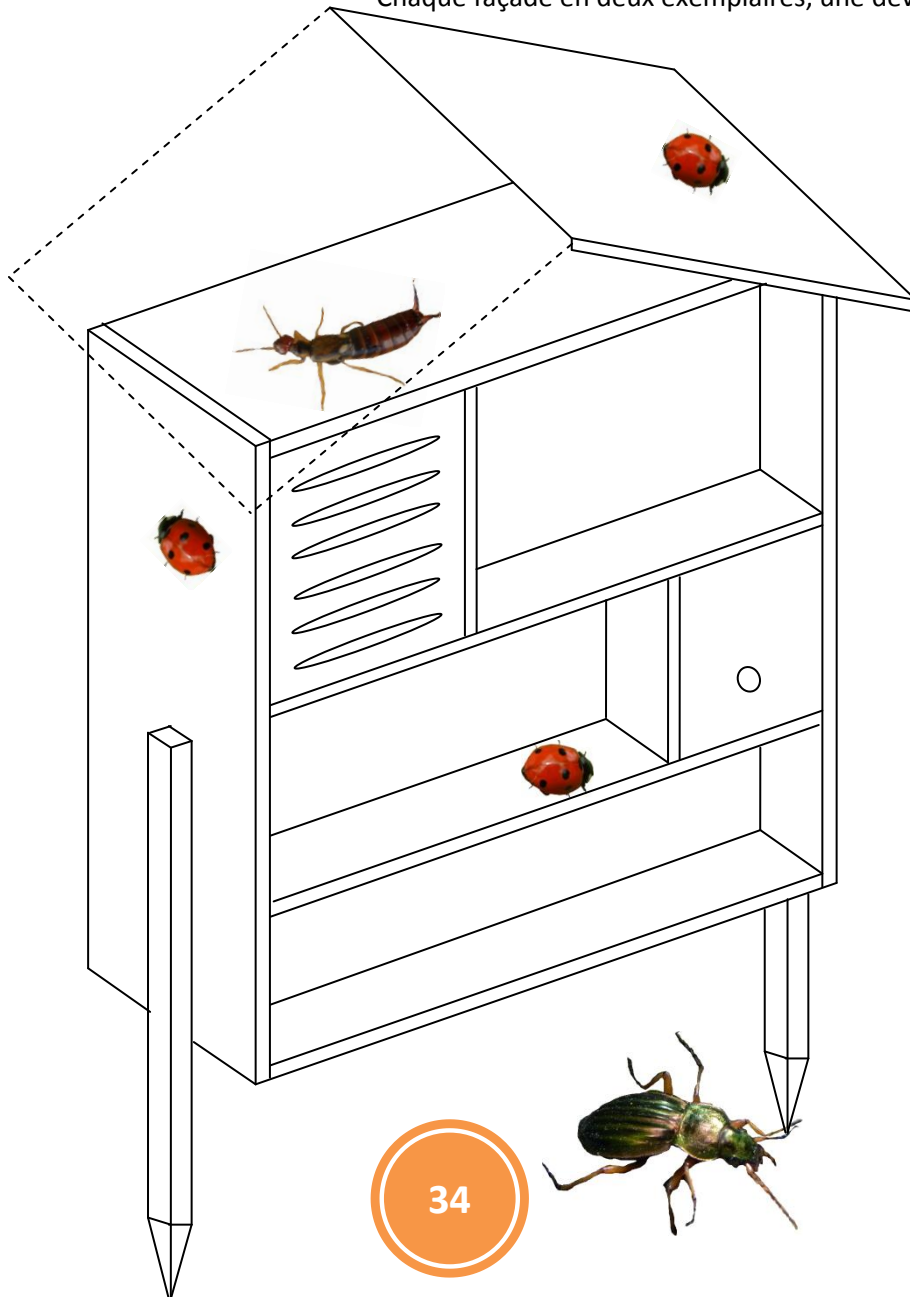
Pour le nettoyage hivernal qui consiste à retirer le nid, faire **attention** car le Muscardin peut encore être présent dans le nichoir. Prenez toutes les précautions nécessaires lors de l'ouverture de celui-ci : si le Muscardin est présent, surtout ne pas déranger.



15. L'hôtel à Insectes



Chaque façade en deux exemplaires, une devant et une derrière



Cet hôtel à insectes a pour rôle principal d'attirer et de favoriser l'installation des insectes utiles au jardin (les auxiliaires). Pour ce faire, il doit être impérativement orienté au sud ou sud-est (face au soleil et dos aux vents dominants). Pour une plus grande efficacité, il faut qu'il soit placé à proximité d'un parterre de fleurs sauvages (partie non-fauchée par exemple qui permettra à la flore locale de s'exprimer pleinement).

Vous aurez besoin de planches d'environ 6.50 mètres de long et 22 cm de large, ainsi que de 3.60 mètres de long et 40 cm de large. Il vous faudra également de solides pieux de 7x7x100cm pour fixer l'hôtel au sol.

Il est possible de recouvrir le toit d'une toile bitumée pour assurer une plus grande longévité du bois. Dans ce cas, celle-ci sera agrafée au toit.

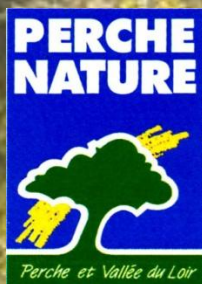
Période d'installation : quand vous êtes prêts !!!!! Mais sinon plutôt avant l'hiver afin d'accueillir pontes et larves d'insectes.

Conseils de remplissage : chaque espèce privilégiera un type d'habitat. Toutefois, n'hésitez pas à laisser libre cours à votre imagination et à remplir votre abri comme bon vous semble. Veillez tout de même à n'utiliser que des produits locaux.

Voici quelques conseils :

- ⇒ Pour les **Chrysope** : utiliser une boîte avec de multiples entrées étroites en ellipse (*schéma ci-contre*) que vous pourrez remplir de fibres d'emballage ou de paille et de carton ondulé.
- ⇒ Pour les **Bourdons** : ce sera la boîte avec le seul trou (de 10 mm de diamètre) qui sera remplie de paille déchiquetée (*schéma ci-contre*). Vous pourrez ajouter une petite planchette d'envol à la sortie du trou.
- ⇒ Pour certaines **Abeilles** et **Guêpes solitaires** : installer une natte de roseaux nouées ou un petit ballot de bois sec et creux.
- ⇒ Pour les **Abeilles solitaires** : il faudra des briques creuses remplies d'un mélange de glaise et de paille
- ⇒ Pour les **Hyménoptères** : préférer des tiges à moelles comme le sureau, les ronces, les framboisiers par exemple.
- ⇒ Pour les **Insectes xylophages** : ce seront des vieux morceaux de bois empilés
- ⇒ Pour les **Forficules** : un pot de fleurs retourné, rempli de fibre de bois ou de paille.
- ⇒ Pour les **Carabes** : des morceaux de branches.

Vous pouvez aussi prendre des bûches de bois dur que vous perforerez de plusieurs trous de diamètres différents (3 à 15 mm) et qui pourront servir à diverses espèces de guêpes et abeilles solitaires.



PERCHE NATURE- Perche et Vallée du Loir – est une association d'étude et de protection de la nature et de l'environnement dans le Perche et la Vallée du Loir créée en 1980 face à la destruction grandissante du bocage percheron.

Perche Nature est reconnue d'intérêt général et agréée aux titres de la protection de la nature, de l'éducation populaire et de l'éducation nationale.

Ses domaines d'actions sont :

- **Les études environnementales et inventaires scientifiques** : suivis naturalistes et protection de la faune et de la flore ; défense de l'environnement contre les pollutions diverses.
- **La participation au débat public** : Perche Nature siège à de nombreuses commissions publiques afin de prendre position sur l'aménagement du territoire, les installations industrielles et agricoles, la gestion de l'eau, etc.
- **L'éducation à l'environnement** : animations natures, conférences, expositions tous publics ; animations pédagogiques (scolaires et extra-scolaires)
- **La publication d'ouvrages spécialisés et de vulgarisation** : éditions d'atlas naturalistes, de guides, plaquettes, etc.

Conception : Florian Laurenceau, Sandrine Boileau, Jean Niel - Relecture : Sylvie Le Berre, Jean Niel, Claude Germond
Crédits photos : F. Laurenceau, M. Gervais, F. Jallu, G. Fauvet, JP Leau, P. Kuznier, B. Schulz

BULLETIN D'ADHESION

A retourner à Perche Nature, Maison Consigny, 41170 MONDOUBLEAU

Madame, Monsieur.....Prénom.....
Demeurant à.....
CP.....Ville.....
E.mail.....

Adhère à Perche Nature pour l'année 20... en tant que :

Jeune/chômeur (10€) Individuel (20 €) Famille (30€) Bienfaiteur (60€)

et verse la somme de.....euros.

Fait à.....le.....

Précisez : chèque (à l'ordre de Perche Nature)

espèce